

Общество с ограниченной ответственностью
«ЭЛЬСТЕР Газэлектроника»



**Пункты учета газа
серии ПУГ
на базе потокового корректора ЕК290
Принципиальные схемы и габаритные размеры**

Арзамас 2015 г.

Первичная применимость

Сравнительный N

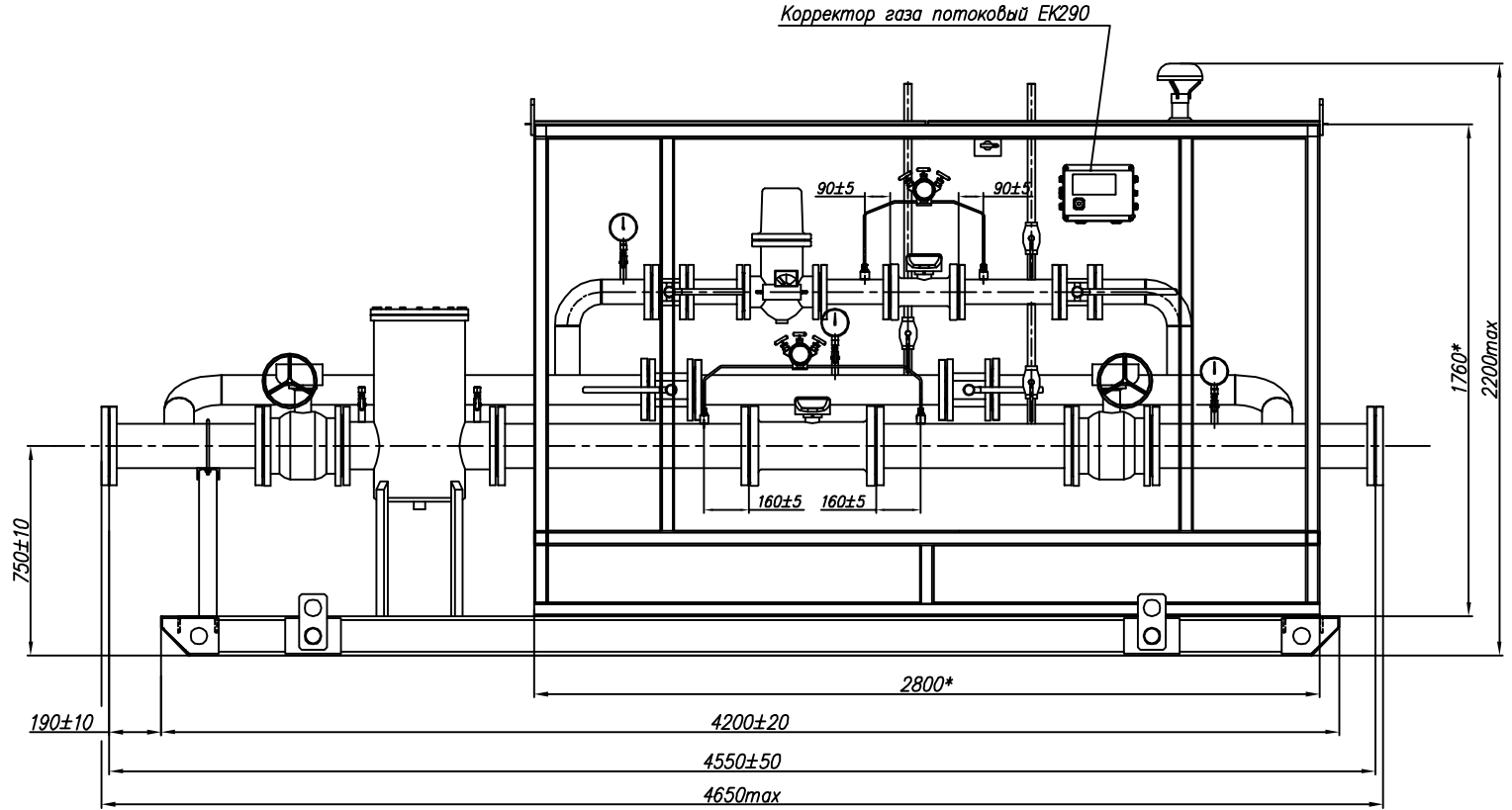
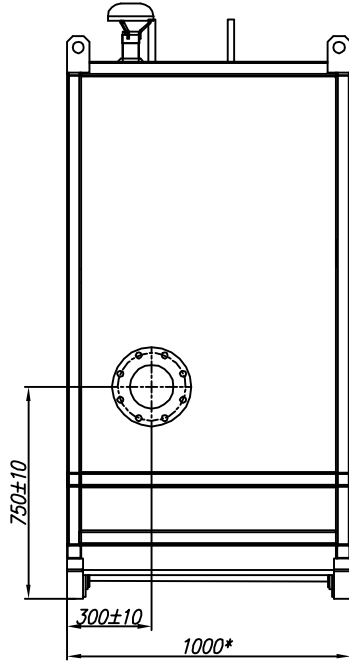
Попр. и дата

Инв.Н. Фубл.

Взам. инв.Н

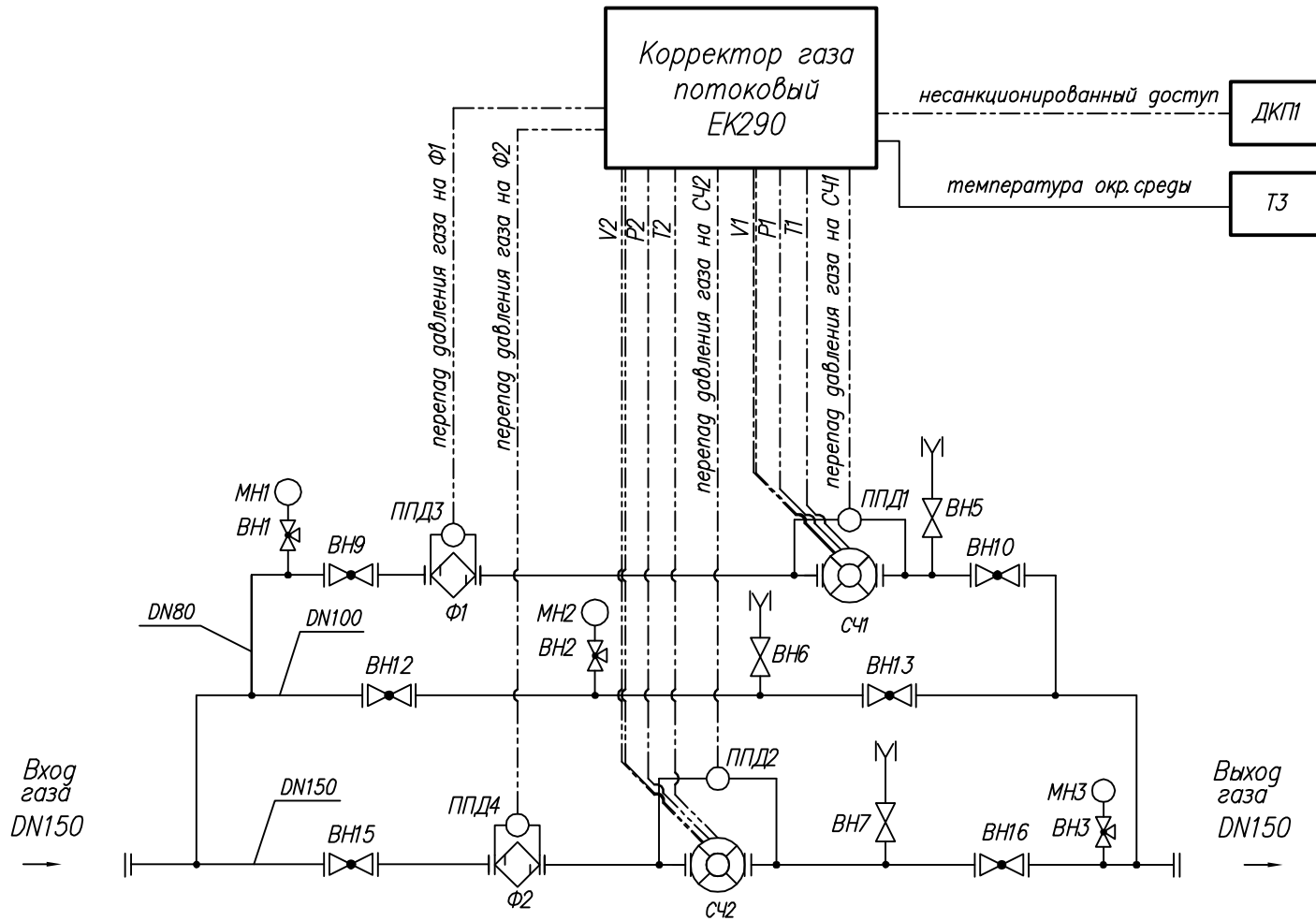
Попр. и дата

Инв.Н подл.



- 1.*Размеры для справок
- 2. В комплект поставки включено:
 - комплект установочный ,
 - катушки-имитаторы для замены счетчиков: Ду80 и Ду150.

				ЛГТИ.03.000		
Изм	Лист	N докум.	Подп.	Дата	Пункт учета газа ПУГ-Ш-1000-250-Т Габаритный чертёж	
Разраб.						
Провер.						
Т.контр.						
Н.контр					Лист 1 Листов 3 "ЭЛЬСТЕР Газэлектроника"	
Утв.						



ЛГТИ.03.000			
Изм.	Лист	N докум.	Погр. Дата
Разраб.			
Провер.			
Т. контр.			
Нач. КТО			
Н. контр.			
Утв.			
Пункт учета газа ПУГ-Ш-1000-250-Т			Лит. Масса Масштаб
			Лист 2 Листов 3
"ЭЛЬСТЕР Газэлектроника"			

ЛГТИ.03.000

Перв. примен.

Справ. N

Взам. инв. N

Инв. N дубл.

Подг. и дата

Инв. N подл.

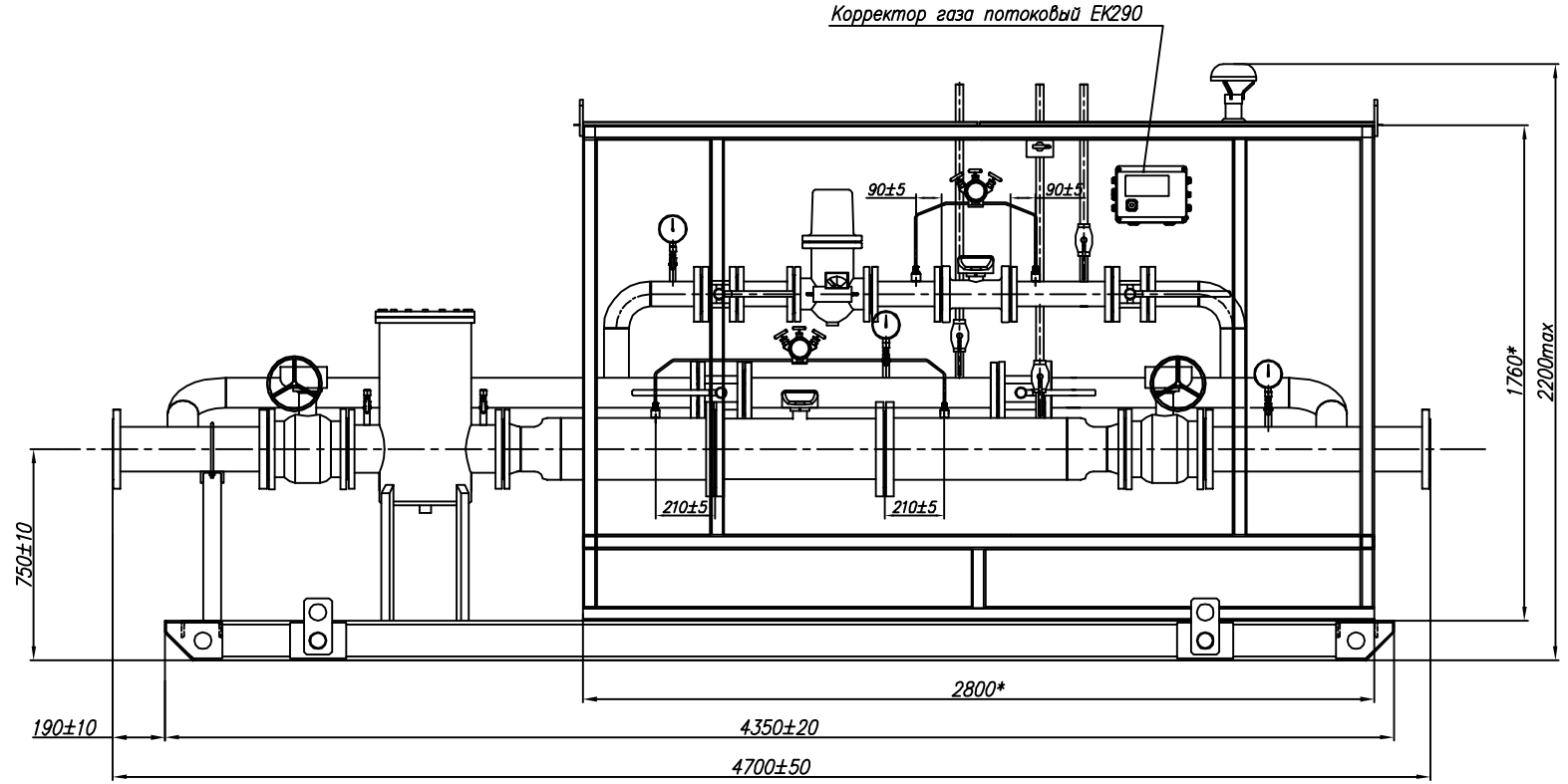
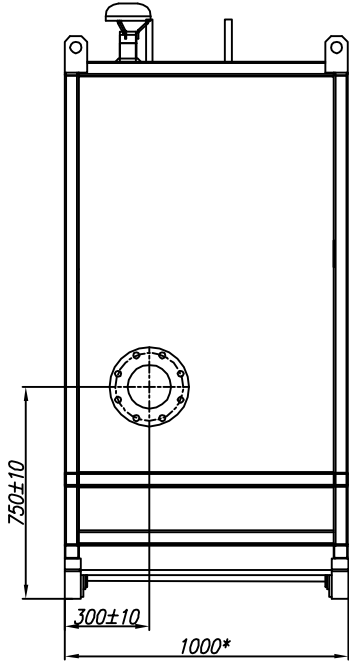
Поз. Обозначение	Наименование	Кол.	Тип, марка, обозначение документа	Завод – изготовитель	Примечание
ВН1–ВН3	Кран для манометра 11Б41п32 DN15 PN16	3		ОАО "Пензенский арматурный завод"	
ВН5–ВН7	Кран шаровый муфтовый 11Б41п3 Ду 20	3		ОАО "Пензенский арматурный завод"	
ВН9, ВН10	Кран шаровый фланцевый КШ–80Гс3	2		Завод Газпромаш, Саратов	
ВН12, ВН13	Кран шаровый фланцевый КШ–100Гс3	2		Завод Газпромаш, Саратов	
ВН15, ВН16	Кран шаровый фланцевый КШ–150Гс3п с мех.приводом	2		Завод Газпромаш, Саратов	
Ф1	Фильтр газа ФГ16–80	1	ЛГТИ.061431.001 ТУ	ООО "ЭЛЬСТЕР Газэлектроника"	
Ф2	Фильтр газа ФГ–150П степень фильтрации 80мкм	1		Завод Газпромаш, Саратов	
СЧ1	Счетчик газа TRZ–G160 исп.2 Ду80 (1:20)	1		ООО "ЭЛЬСТЕР Газэлектроника"	
СЧ2	Счетчик газа TRZ–G650 исп.2 Ду150 (1:20)	1		ООО "ЭЛЬСТЕР Газэлектроника"	
МН1–МН3	Манометр ДМО2–100–1 0...10кГс/см ² кл.т.1,5	3	ТУ 4212–001–39470897–99	ОАО "Метер", С.–Петербург	
ППД1	МИДА–ДД–15–Ех–IP65–0,15–0...0,01МПа–0,64–M12x1,5–DIN–C	1	МДВГ.406233.090 ТУ	ЗАО "МИДАУС", г.Ульяновск	с вентильным блоком
ППД2	МИДА–ДД–15–Ех–IP65–0,15–0...0,0063МПа–0,64–M12x1,5–DIN–C	1	МДВГ.406233.090 ТУ	ЗАО "МИДАУС", г.Ульяновск	с вентильным блоком
ППД3, ППД4	МИДА–ДД–15–Ех–IP65–0,15–0...0,01МПа–0,64–M12x1,5–DIN–C	2	МДВГ.406233.090 ТУ	ЗАО "МИДАУС", г.Ульяновск	с вентильным блоком
T1, T2	Термопреобразователь сопротивления ТПП–17–1–P1500–А–4–1000	2	ТУ 4211–010–17113168–10	ЗАО "Термико", г.Зеленоград	
P1, P2	МИДА–ДА–15–Ех–IP65–0,15–0,15...0,75МПа–0,64–M12x1,5–DIN–C	2	МДВГ.406233.090 ТУ	ЗАО "МИДАУС", г.Ульяновск	
ДКП1	Выключатель путевой ВПВ–1А 22 У5	1	ТУ16–91 ПИЖЦ.642236.003ТУ	ОАО "ВЭЛАН", г.Зеленокумск	
ЕК290	Корректор газа потоковый ЕК290	1	ЛГТИ.407229.280 ТУ	ООО "ЭЛЬСТЕР Газэлектроника"	
T3	Термопреобразователь сопротивления ТПП–17–1	1	ТУ 4211–010–17113168–10	ЗАО "Термико", г.Зеленоград	

**предприятие– изготовитель может заменять комплектующие на аналогичные, не ухудшающие заявленных характеристик

				ЛГТИ.03.000		
Изм.	Лист	N докум.	Подг.	Дата	Пункт учета газа ПУГ–Ш–1000–250–Т	
Разраб.					Лит.	Масса
Провер.						Масштаб
Т. контр.					Лист 3	Листов 3
Н. контр.					"ЭЛЬСТЕР Газэлектроника"	
Утв.						

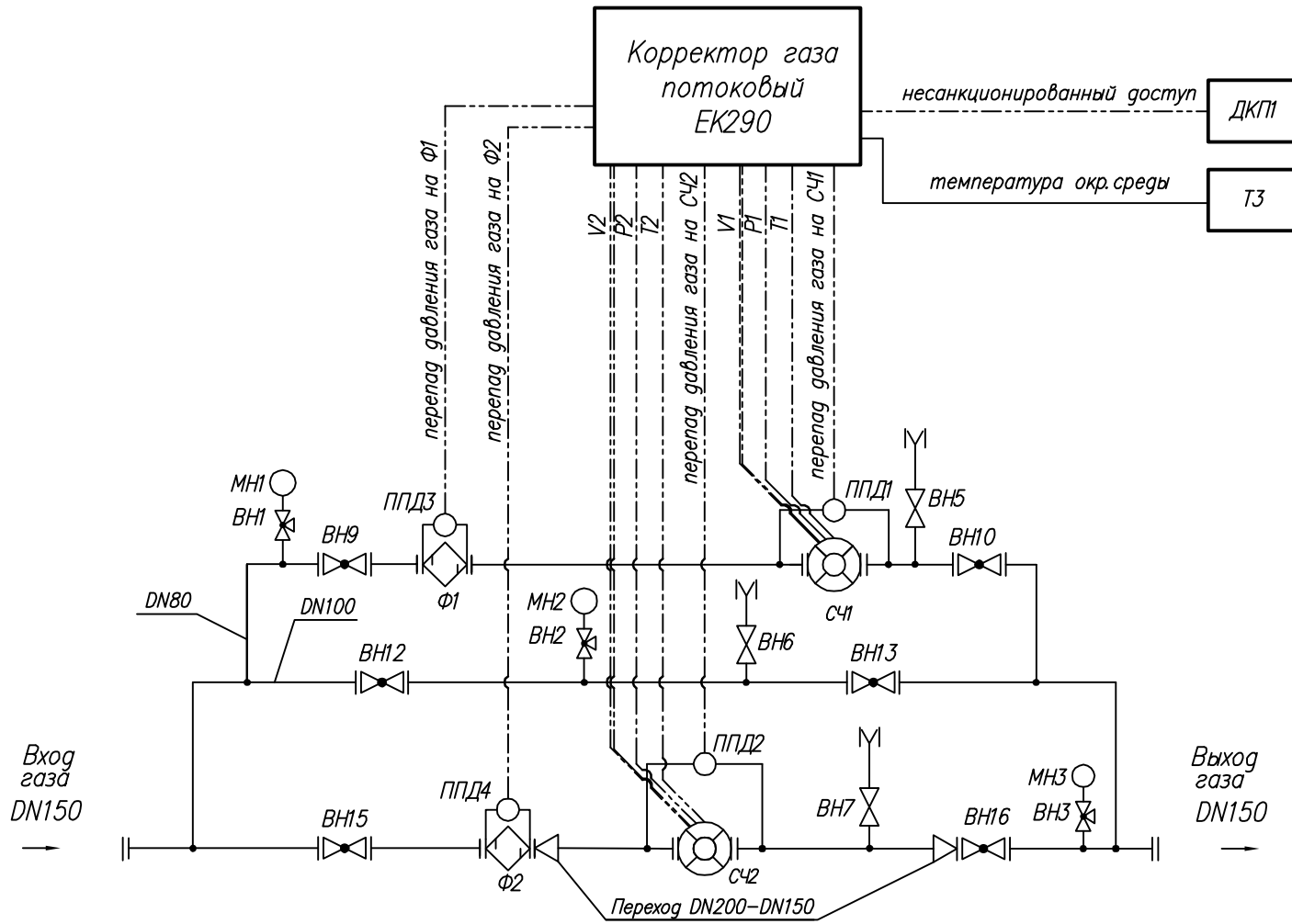
Первичная применимость
Справочный №

Прогр. и дата
Инв.№Н
Взам. инв.№Н
Инв.№Н
Инв.№Н
Прогр. и дата
Инв.№Н



- 1.*Размеры для справок
- 2. В комплект поставки включено:
 - комплект установочный ,
 - катушки-имитаторы для замены счетчиков: Ду80 и Ду200.

				ЛГТИ.03.000			
Изм	Лист	№ докум.	Подп.	Дата	Пункт учета газа ПУГ-Ш-2500-250-Т Габаритный чертёж		
Разраб.							
Провер.							
Т.контр.							
Н.контр					Лит.	Масса	Масштаб
Утв.							1:10
					Лист 1	Листов 3	
					"ЭЛЬСТЕР Газэлектроника"		



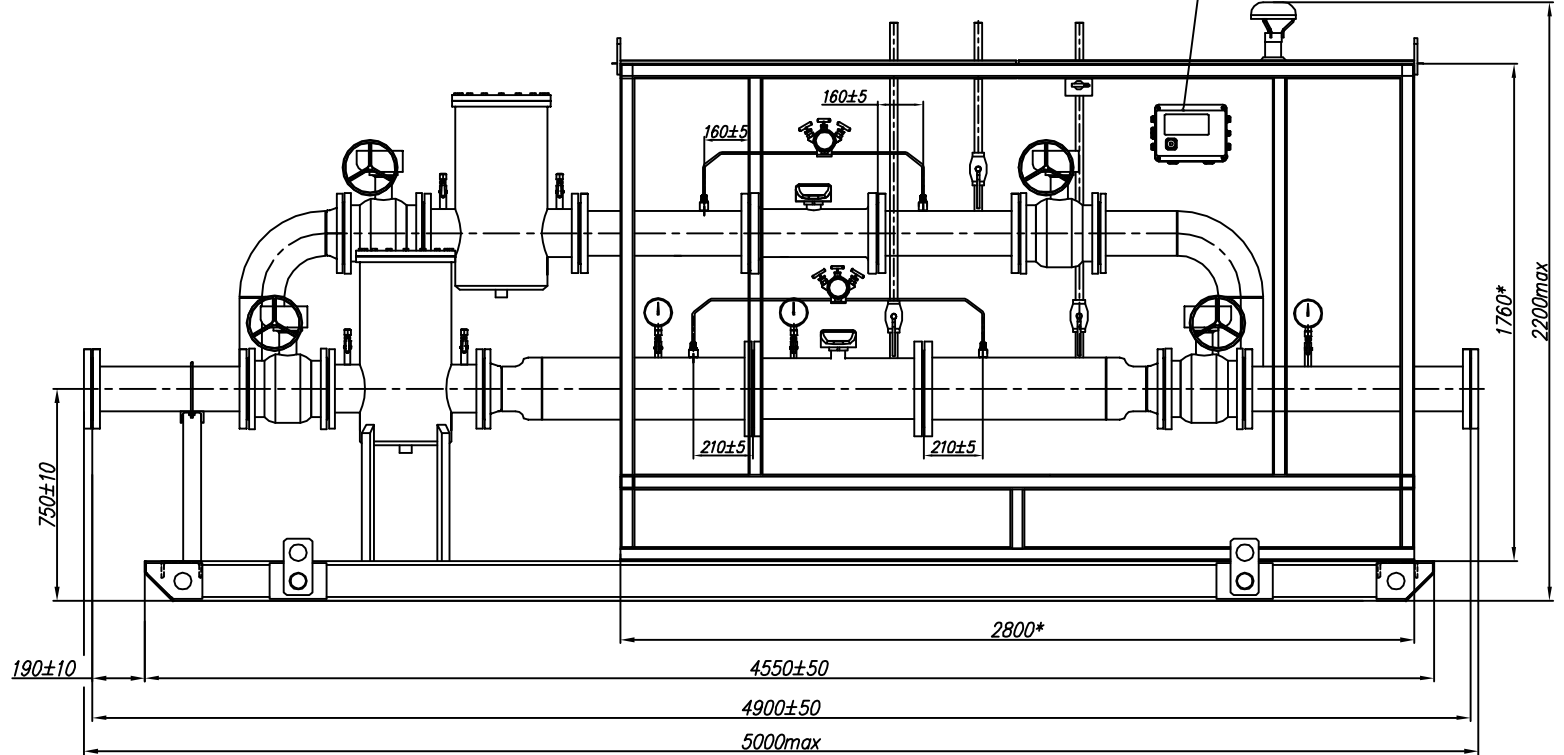
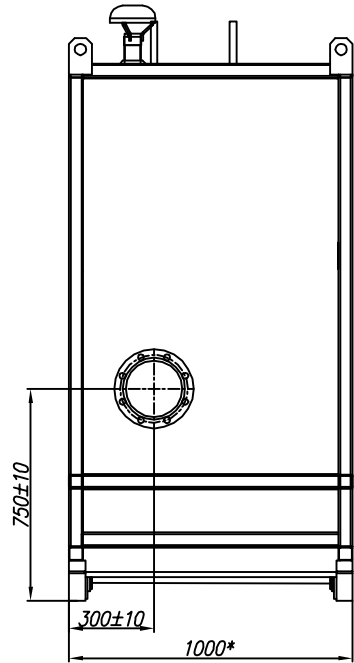
Изм.	Лист	N докум.	Погр.	Дата
Разраб.				
Провер.				
Т. контр.				
Н. контр.				
Утв.				

ЛГТИ.03.000

Пункт учета газа
ПУГ-Ш-2500-250-Т

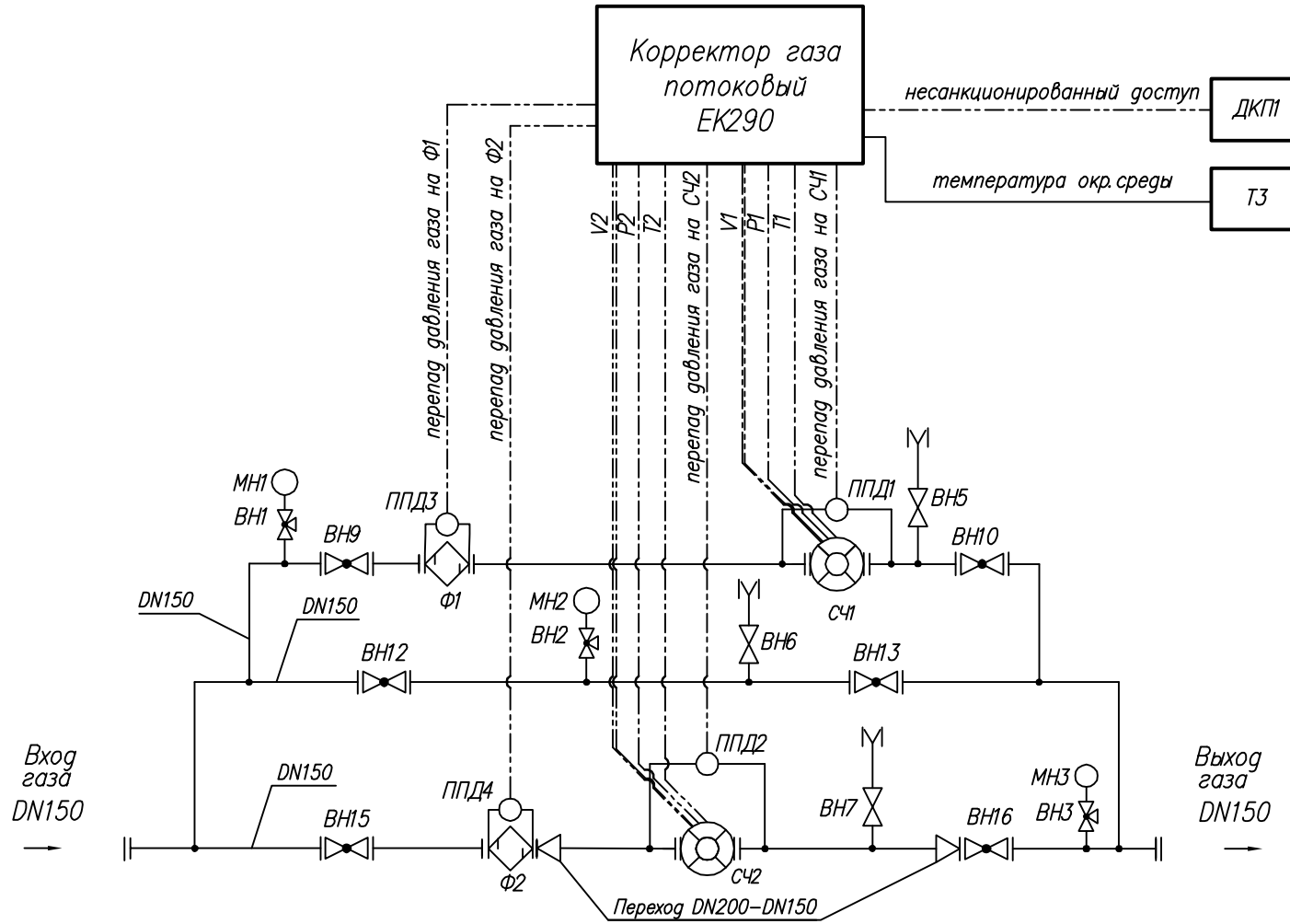
Лит.	Масса	Масштаб
Лист 2	Листов 3	
"ЭЛЬСТЕР Газэлектроника"		

Корректор газа потоковый ЕК290



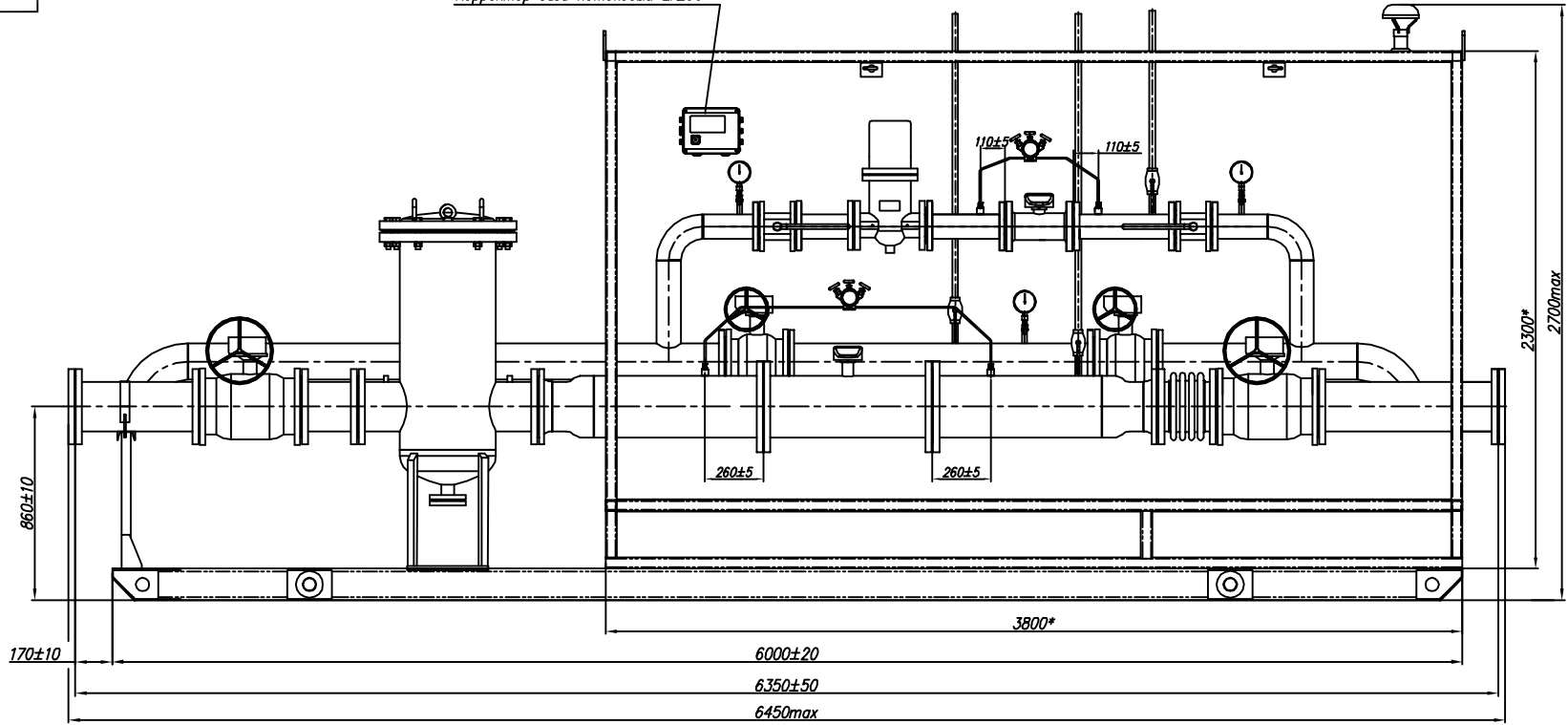
- 1.*Размеры для справок
- 2. В комплект поставки включено:
 - комплект установочный ,
 - катушки-имитаторы для замены счетчиков: Ду150 и Ду200.

				ЛГТИ.03.000				
Изм	Лист	№ докум.	Подп.	Дата	Пункт учета газа ПУГ-Щ-2500-1000-Т Габаритный чертёж	Лит.	Масса	Масштаб
Разраб.								1:10
Провер.						Лист 1	Листов 3	
Т. контр.						"ЭЛЬСТЕР Газэлектроника"		
Н. контр								
Утв.								

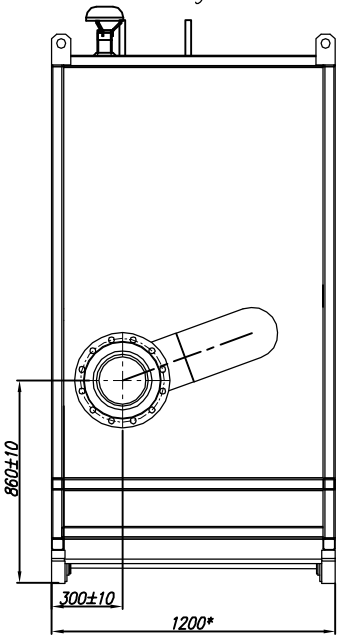


ЛГТИ.03.000			
Изм.	Лист	N докум.	Погр. Дата
Разраб.			
Провер.			
Т. контр.			
Н. контр.			
Утв.			
Пункт учета газа ПУГ-Ш-2500-1000-Т			Лит. Масса Масштаб
			Лист 2 Листов 3
"ЭЛЬСТЕР Газэлектроника"			

Корректор газа потоковый ЕК290



Вуг А



- 1.*Размеры для справок
- 2.В комплект поставки включено:
 - комплект установочный ,
 - катушки-имитаторы для замены счетчиков: Ду100 и Ду250.

Инв.№ подл. Погр. и дата Инв.№ подл. Погр. и дата Инв.№ подл. Погр. и дата Инв.№ подл. Погр. и дата

Справочный №

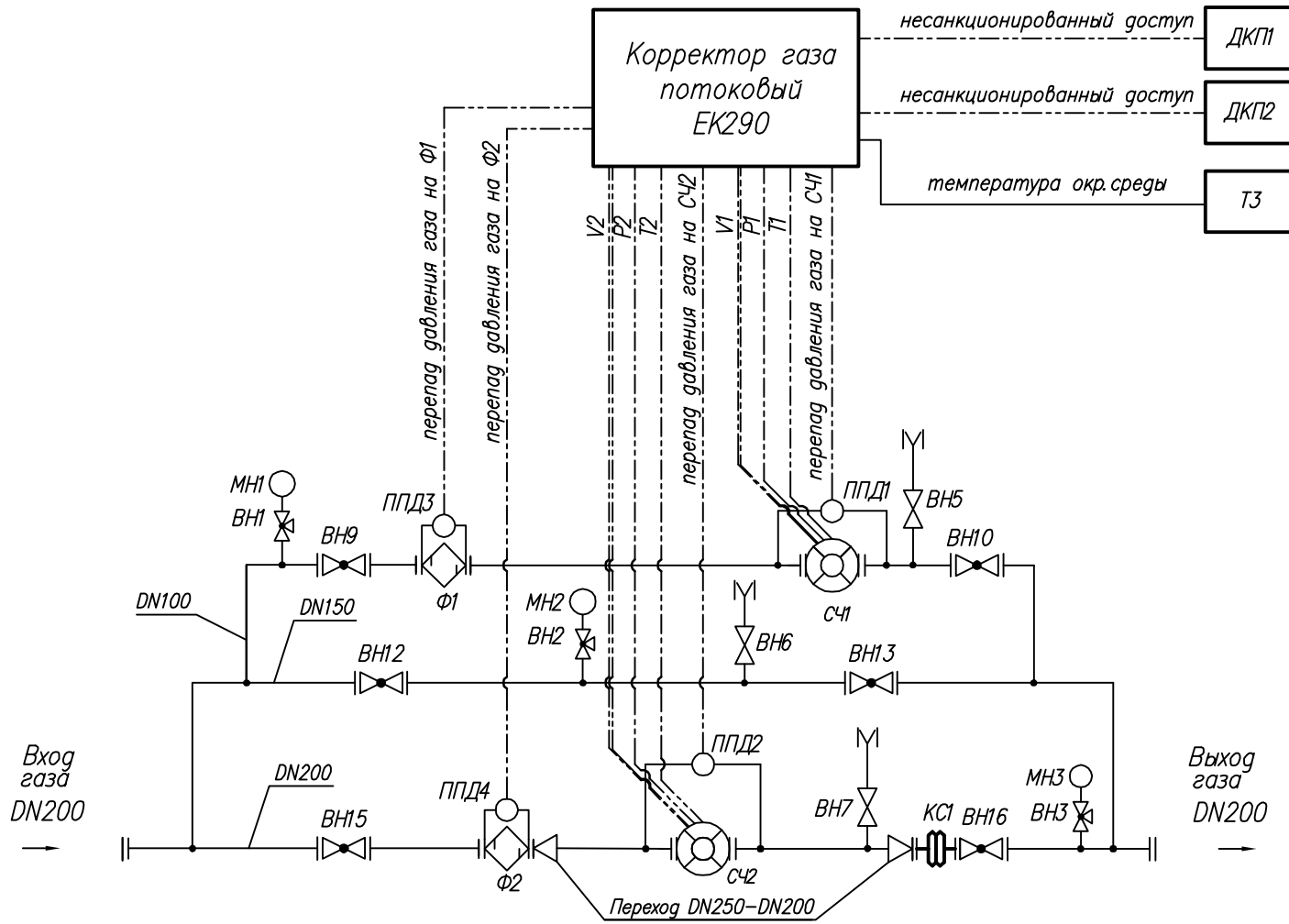
Первичная применимость

Изм.	Лист	№ докум.	Подп.	Дата
Разраб.				
Провер.				
Т.контр.				
Н.контр				
Утв.				

ЛГТИ.03.000

Пункт учета газа
ПУГ-Ш-4000-650-Т
Габаритный чертёж

Лит.	Масса	Масштаб
		1:10
Лист 1	Листов 3	
"ЭЛЬСТЕР Газэлектроника"		



Изм.	Лист	N докум.	Погр.	Дата
Разраб.				
Провер.				
Т. контр.				
Н. контр.				
Утв.				

ЛГТИ.03.000

Пункт учета газа
ПУГ-Ш-4000-650-Т

Лит.	Масса	Масштаб
Лист 2	Листов 3	

"ЭЛЬСТЕР Газэлектроника"

ЛГТИ.03.000

Перв. примен.

Справ. N

Инв. N дубл. Подп. и дата

Взам. инв. N

Подп. и дата

Инв. N подл.

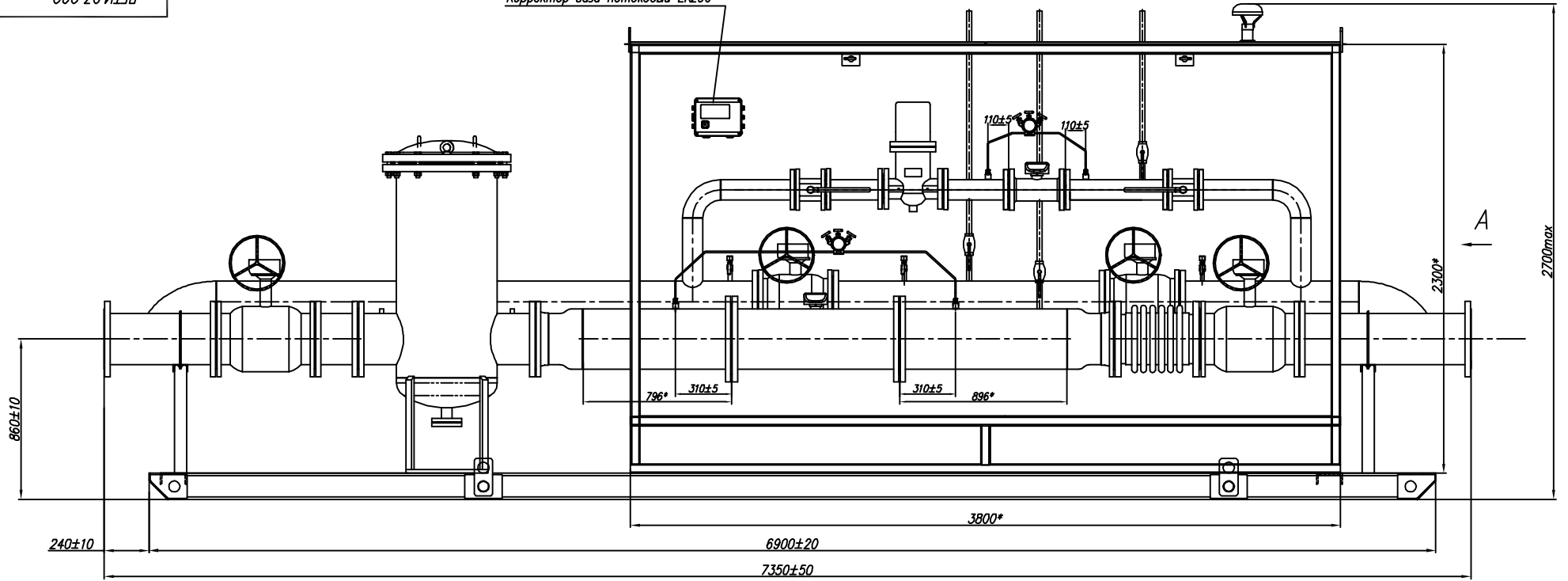
Поз. Обозначение	Наименование	Кол.	Тип, марка, обозначение документа	Завод – изготовитель	Примечание
ВН1–ВН3	Кран для манометра 11Б41п32 DN15 PN16	3		ОАО "Пензенский арматурный завод"	
ВН5–ВН7	Кран шаровый муфтовый 11Б41п3 Ду 20	3		ОАО "Пензенский арматурный завод"	
ВН9, ВН10	Кран шаровый фланцевый КШ–100Гс3	2		Завод Газпромаш, Саратов	
ВН12, ВН13	Кран шаровый фланцевый КШ–150Гс3п с мех приводом	2		Завод Газпромаш, Саратов	с мех приводом
ВН15, ВН16	Кран шаровый фланцевый КШЦ Ф.Р.200/150.016.Н/П.02	2		ООО "ЧелябинскСпецГражданСтрой"	с мех приводом
Ф1	Фильтр газа ФГ16–100	1	ЛГТИ.061431.001 ТУ	ООО "ЭЛЬСТЕР Газэлектроника"	
Ф2	Фильтр газа ФГ–200П степень фильтрации 80мкм	1		Завод Газпромаш, Саратов	
СЧ1	Счетчик газа TRZ–G400 исп.2 Ду100 (1:20)	1		ООО "ЭЛЬСТЕР Газэлектроника"	
СЧ2	Счетчик газа TRZ–G2500 исп.2 Ду250 (1:20)	1		ООО "ЭЛЬСТЕР Газэлектроника"	
МН1–МН3	Манометр ДМО2–100–1 0...6кГс/см ² кл.т.1,5	3	ТУ 4212–001–39470897–99	ОАО "Метер", С.–Петербург	
ППД1	МИДА–ДД–15–Ех–IP65–0,15–0...0,0063МПа–0,64–M12x1,5–DIN–C	1	МДВГ.406233.090 ТУ	ЗАО "МИДАУС", г.Ульяновск	с вентильным блоком
ППД2, ППД3	МИДА–ДД–15–Ех–IP65–0,15–0...0,016МПа–0,64–M12x1,5–DIN–C	2	МДВГ.406233.090 ТУ	ЗАО "МИДАУС", г.Ульяновск	с вентильным блоком
ППД4	МИДА–ДД–15–Ех–IP65–0,15–0...0,01МПа–0,64–M12x1,5–DIN–C	1	МДВГ.406233.090 ТУ	ЗАО "МИДАУС", г.Ульяновск	с вентильным блоком
Т1, Т2	Термопреобразователь сопротивления ТПТ–17–1–P1500–А–4–1000	2	ТУ 4211–010–17113168–10	ЗАО "Термико", г.Зеленоград	
Р1, Р2	МИДА–ДА–15–Ех–IP65–0,15–0,15...0,75МПа–0,64–M12x1,5–DIN–C	2	МДВГ.406233.090 ТУ	ЗАО "МИДАУС", г.Ульяновск	
ДКП1, ДКП2	Выключатель путевой ВПВ–1А 22 У5	2	ТУ16–91 ПИЖЦ.642236.003ТУ	ОАО "ВЭЛАН", г.Зеленокумск	
КС1	Компенсатор сильфонный осевой фланцевый DN200 PN1,6	1			
ЕК290	Корректор газа потоковый ЕК290	1	ЛГТИ.407229.280 ТУ	ООО "ЭЛЬСТЕР Газэлектроника"	
Т3	Термопреобразователь сопротивления ТПТ–17–1	1	ТУ 4211–010–17113168–10	ЗАО "Термико", г.Зеленоград	

****предприятие– изготовитель может заменять комплектующие на аналогичные, не ухудшающие заявленных характеристик**

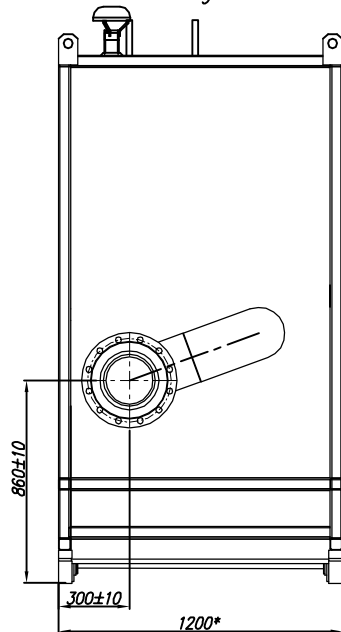
ЛГТИ.03.000								
Изм.	Лист	N докум.	Подп.	Дата	Пункт учета газа ПУГ–Ш–4000–650–Т	Лит.	Масса	Масштаб
Разраб.								
Провер.						Лист 3	Листов 3	
Т. контр.						"ЭЛЬСТЕР Газэлектроника"		
Н. контр.								
Утв.								

000 ЭО ИЛЛЛ

Корректор газа потоковый ЕК290



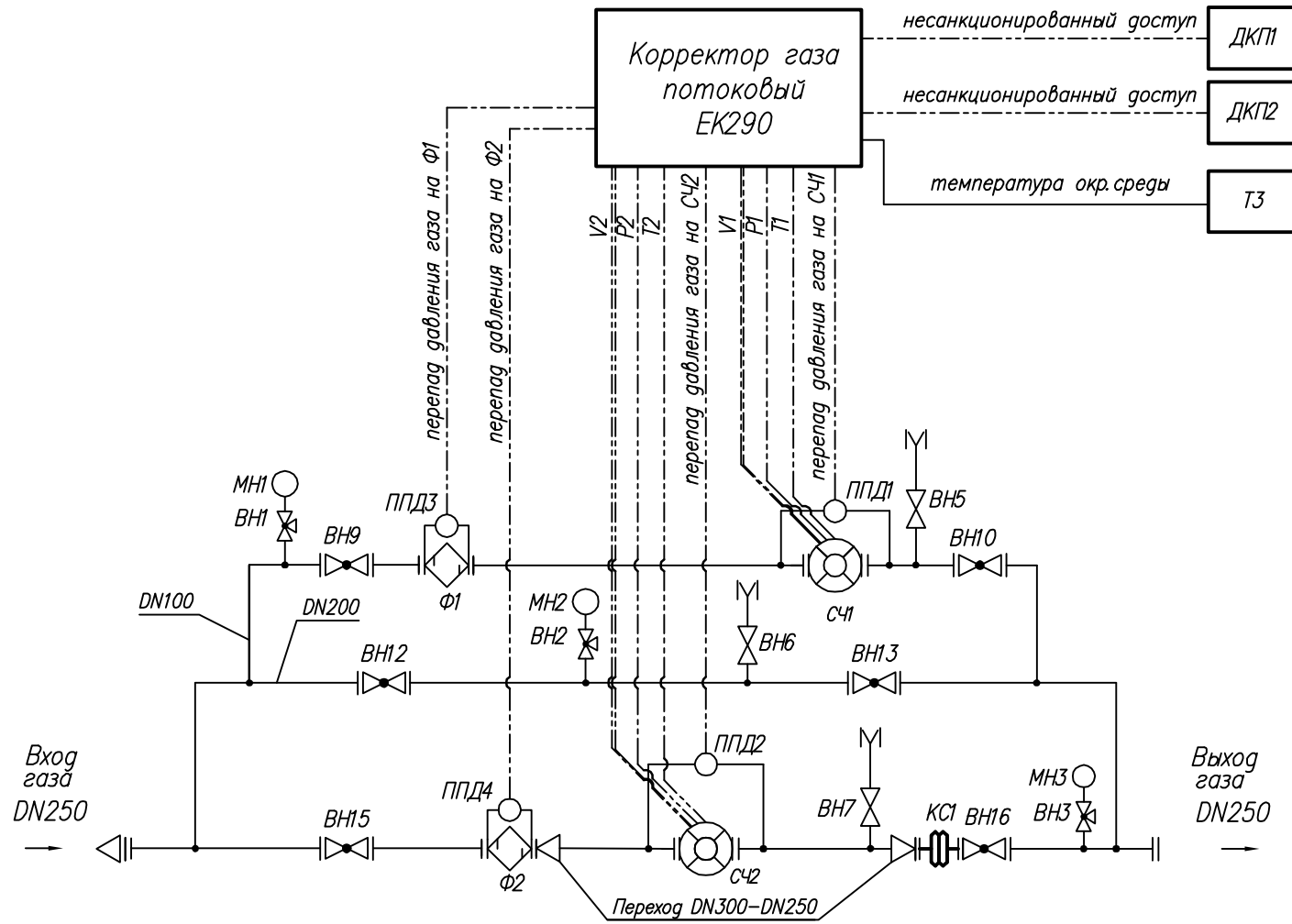
Вуг А



- 1.*Размеры для справок
- 2.В комплект поставки включено:
 - комплект установочный ,
 - катушки-имитаторы для замены счетчиков: Ду100 и Ду300.

				ЛГТИ.03.000			
Изм	Лист	№ докум.	Подп.	Дата	Лит.	Масса	Масштаб
Разраб.							1:10
Провер.							
Т.контр.					Лист 1	Листов 3	
Н.контр					"ЭЛЬСТЕР Газэлектроника"		
Утв.							

Инв.№ подл. | Погр. и дата | Погр. и дата | Взам. инв.№ | Инв.№ | Погр. и дата | Погр. и дата | Первичная применимость



Изм.	Лист	N докум.	Погр.	Дата
Разраб.				
Провер.				
Т. контр.				
Н. контр.				
Утв.				

ЛГТИ.03.000

Пункт учета газа
ПУГ-Ш-6500-650-Т

Лит.	Масса	Масштаб
Лист 2	Листов 3	
"ЭЛЬСТЕР Газэлектроника"		

ЛГТИ.03.201509154

Перв. примен.

Справ. N

Погр. и дата

Инв. N дубл.

Взам. инв. N

Погр. и дата

Инв. N подл.

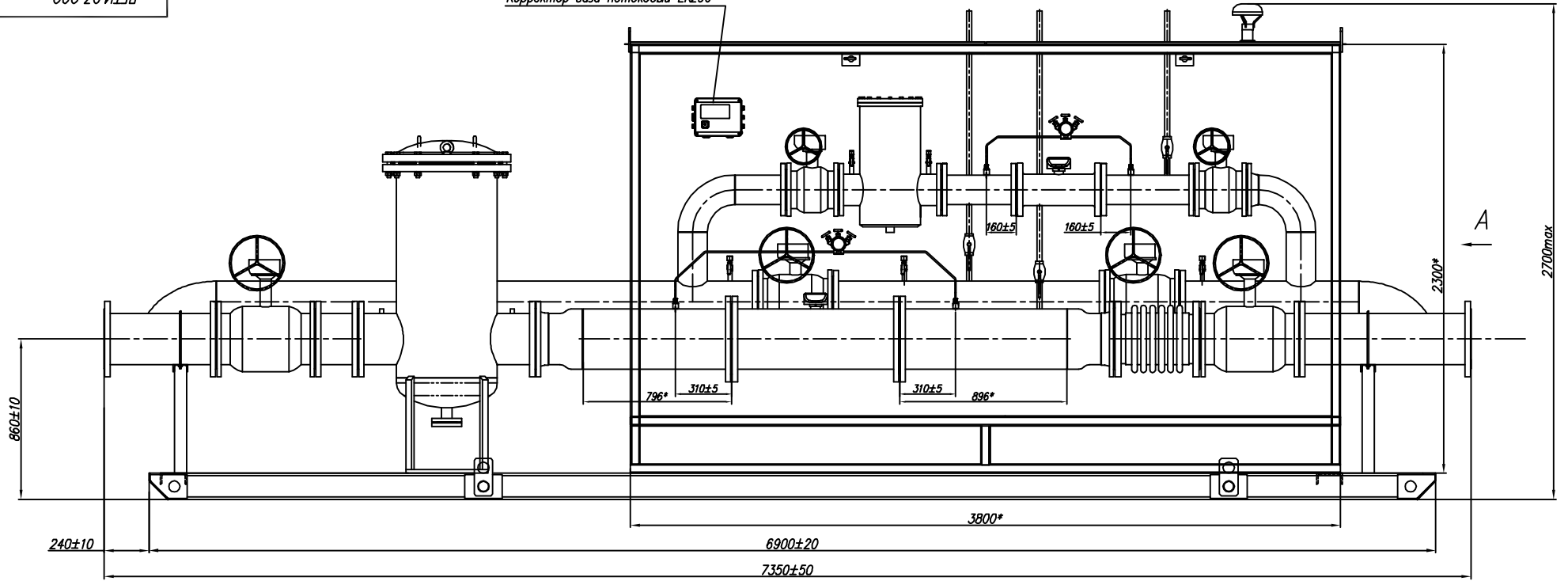
Поз. Обозначение	Наименование	Кол.	Тип, марка, обозначение документа	Завод – изготовитель	Примечание
ВН1–ВН3	Кран для манометра 11Б41п32 DN15 PN16	3		ОАО "Пензенский арматурный завод"	
ВН5–ВН7	Кран шаровый муфтовый 11Б41п3 Ду 20	3		ОАО "Пензенский арматурный завод"	
ВН9, ВН10	Кран шаровый фланцевый КШ–100Гз3	2		Завод Газпромаш, Саратов	
ВН12, ВН13	Кран шаровый фланцевый КШЦ Ф.Р.200/150.016.Н/П.02	2		ООО "ЧелябинскСпецГражданСтрой"	с мех приводом
ВН15, ВН16	Кран шаровый фланцевый КШЦ Ф.Р.200/150.016.Н/П.02	2		ООО "ЧелябинскСпецГражданСтрой"	с мех приводом
Ф1	Фильтр газа ФГ16–100	1	ЛГТИ.061431.001 ТУ	ООО "ЭЛЬСТЕР Газэлектроника"	
Ф2	Фильтр газа ФГ–250 степень фильтрации 80мкм	1		ООО ПТО Волга–газ, Саратов	
СЧ1	Счетчик газа TRZ–G400 исп.2 Ду100 (1:20)	1		ООО "ЭЛЬСТЕР Газэлектроника"	
СЧ2	Счетчик газа TRZ–G4000 исп.2 Ду300 (1:20)	1		ООО "ЭЛЬСТЕР Газэлектроника"	
МН1–МН3	Манометр ДМО2–100–1 0...6кГс/см ² кл.т.1,5	3	ТУ 4212–001–39470897–99	ОАО "Метер", С.–Петербург	
ППД1	МИДА–ДД–15–Ех–IP65–0,15–0...0,0063МПа–0,64–M12x1,5–DIN–C	1	МДВГ.406233.090 ТУ	ЗАО "МИДАУС", г.Ульяновск	с вентильным блоком
ППД2, ППД3	МИДА–ДД–15–Ех–IP65–0,15–0...0,016МПа–0,64–M12x1,5–DIN–C	2	МДВГ.406233.090 ТУ	ЗАО "МИДАУС", г.Ульяновск	с вентильным блоком
ППД4	МИДА–ДД–15–Ех–IP65–0,15–0...0,01МПа–0,64–M12x1,5–DIN–C	1	МДВГ.406233.090 ТУ	ЗАО "МИДАУС", г.Ульяновск	с вентильным блоком
Т1, Т2	Термопреобразователь сопротивления ТПП–17–1–Р1500–А–4–1000	2	ТУ 4211–010–17113168–10	ЗАО "Термико", г.Зеленоград	
Р1, Р2	МИДА–ДА–15–Ех–IP65–0,15–0,15...0,75МПа–0,64–M12x1,5–DIN–C	2	МДВГ.406233.090 ТУ	ЗАО "МИДАУС", г.Ульяновск	
ДКП1, ДКП2	Выключатель путевой ВПВ–1А 22 У5	2	ТУ16–91 ПИЖЦ.642236.003ТУ	ОАО "ВЭЛАН", г.Зеленокумск	
КС1	Компенсатор сильфонный осевой фланцевый DN250 PN1,6	1			
ЕК290	Корректор газа потоковый ЕК290	1	ЛГТИ.407229.280 ТУ	ООО "ЭЛЬСТЕР Газэлектроника"	
Т3	Термопреобразователь сопротивления ТПП–17–1	1	ТУ 4211–010–17113168–10	ЗАО "Термико", г.Зеленоград	

**предприятие– изготовитель может заменять комплектующие на аналогичные, не ухудшающие заявленных характеристик

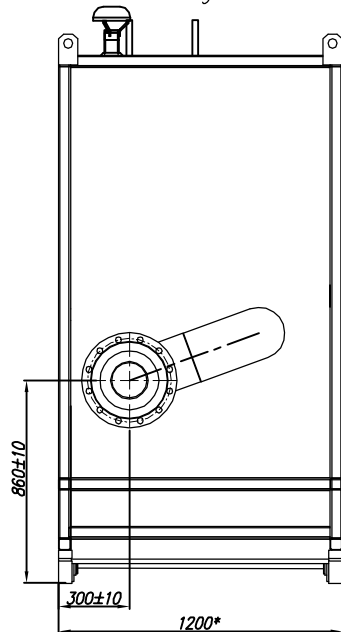
						ЛГТИ.03.201509154					
Изм.	Лист	N докум.	Погр.	Дата	Пункт учета газа ПУГ–Ш–6500–650–Т			Лит.	Масса	Масштаб	
Разраб.											
Провер.											
Т. контр.								Лист 3	Листов 3		
Н. контр.								"ЭЛЬСТЕР Газэлектроника"			
Утв.											

000 ЭО ИЛЛЛ

Корректор газа потоковый ЕК290



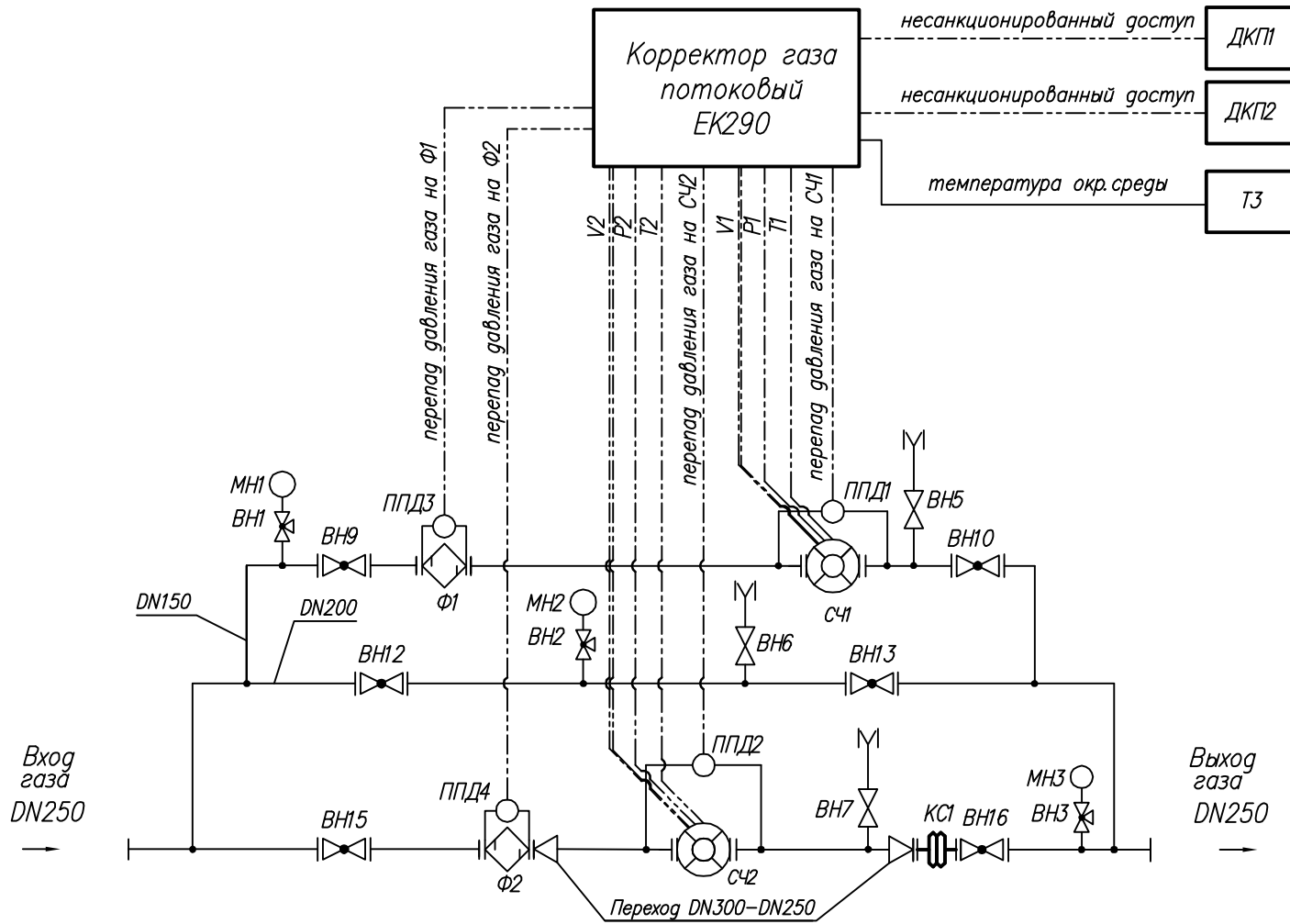
Вид А



- 1.*Размеры для справок
- 2.В комплект поставки включено:
 - комплект установочный ,
 - катушки-имитаторы для замены счетчиков: Ду150 и Ду300.

Инв.№ подл. Погр. и дата Инв.№ подл. Погр. и дата Инв.№ подл. Погр. и дата Инв.№ подл. Погр. и дата

				ЛГТИ.03.000			
Изм	Лист	№ докум.	Подп.	Дата	Лит.	Масса	Масштаб
Разраб.							1:10
Провер.							
Т.контр.					Лист 1	Листов 3	
Н.контр					"ЭЛЬСТЕР Газэлектроника"		
Утв.							



Изм.	Лист	N докум.	Погр.	Дата
Разраб.				
Провер.				
Т. контр.				
Н. контр.				
Утв.				

ЛГТИ.03.000

Пункт учета газа
ПУГ-Щ-6500-1000-Т

Лист	Масса	Масштаб
Лист 2	Листов 3	

"ЭЛЬСТЕР Газэлектроника"

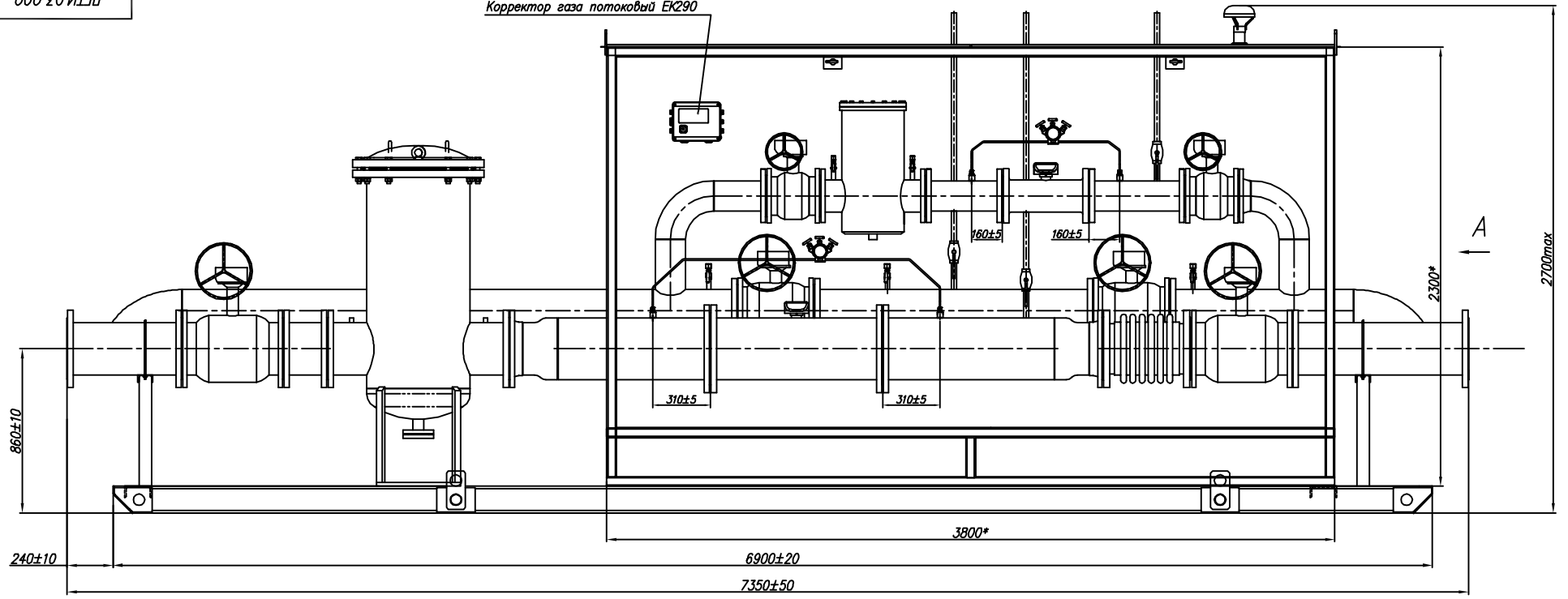
ЛГТИ.03.000

Поз. Обозначение	Наименование	Кол.	Тип, марка, обозначение документа	Завод – изготовитель	Примечание
ВН1–ВН3	Кран для манометра 11Б41п32 DN15 PN16	3		ОАО "Пензенский арматурный завод"	
ВН5–ВН7	Кран шаровый муфтовый 11Б41п3 Ду 20	3		ОАО "Пензенский арматурный завод"	
ВН9, ВН10	Кран шаровый фланцевый КШ–150Гс3п с мех.приводом	2		Завод Газпроммаш, Саратов	
ВН12, ВН13	Кран шаровый фланцевый КШЦ Ф.Р.200/150.016.Н/П.02	2		ООО "ЧелябинскСпецГражданСтрой"	с мех.приводом
ВН15, ВН16	Кран шаровый фланцевый КШЦ Ф.Р.250/200.016.Н/П.02	2		ООО "ЧелябинскСпецГражданСтрой"	с мех.приводом
Ф1	Фильтр газа ФГ–150П степень фильтрации 80мкм	1		Завод Газпроммаш, Саратов	
Ф2	Фильтр газа ФГ–250 степень фильтрации 80мкм	1		ООО ПТО Волга–газ, Саратов	
СЧ1	Счетчик газа TRZ–G650 исп.2 Ду150 (1:20)	1		ООО "ЭЛЬСТЕР Газэлектроника"	
СЧ2	Счетчик газа TRZ–G4000 исп.2 Ду300 (1:20)	1		ООО "ЭЛЬСТЕР Газэлектроника"	
МН1–МН3	Манометр ДМО2–100–1 0...10кГс/см ² кл.т.1,5	3	ТУ 4212–001–39470897–99	ОАО "Метер", С.–Петербург	
ППД1	МИДА–ДД–15–Ех–IP65–0,15–0...0,0063МПа–0,64–M12x1,5–DIN–C	1	МДВГ.406233.090 ТУ	ЗАО "МИДАУС", г.Ульяновск	с вентиляльным блоком
ППД2	МИДА–ДД–15–Ех–IP65–0,15–0...0,0063МПа–0,64–M12x1,5–DIN–C	1	МДВГ.406233.090 ТУ	ЗАО "МИДАУС", г.Ульяновск	с вентиляльным блоком
ППД3, ППД4	МИДА–ДД–15–Ех–IP65–0,15–0...0,01МПа–0,64–M12x1,5–DIN–C	2	МДВГ.406233.090 ТУ	ЗАО "МИДАУС", г.Ульяновск	с вентиляльным блоком
Т1, Т2	Термопреобразователь сопротивления ТПП–17–1–Р1500–А–4–1000	2	ТУ 4211–010–17113168–10	ЗАО "Термико", г.Зеленоград	
Р1, Р2	МИДА–ДА–15–Ех–IP65–0,15–0,15...0,75МПа–0,64–M12x1,5–DIN–C	2	МДВГ.406233.090 ТУ	ЗАО "МИДАУС", г.Ульяновск	
ДКП1, ДКП2	Выключатель путевой ВПВ–1А 22 У5	2	ТУ16–91 ПИЖЦ642236.003ТУ	ОАО "ВЭЛАН", г.Зеленокумск	
КС1	Компенсатор сильфонный осевой фланцевый DN250 PN1,6	1			
ЕК290	Корректор газа потоковый ЕК290	1	ЛГТИ.407229.280 ТУ	ООО "ЭЛЬСТЕР Газэлектроника"	
Т3	Термопреобразователь сопротивления ТПП–17–1	1	ТУ 4211–010–17113168–10	ЗАО "Термико", г.Зеленоград	

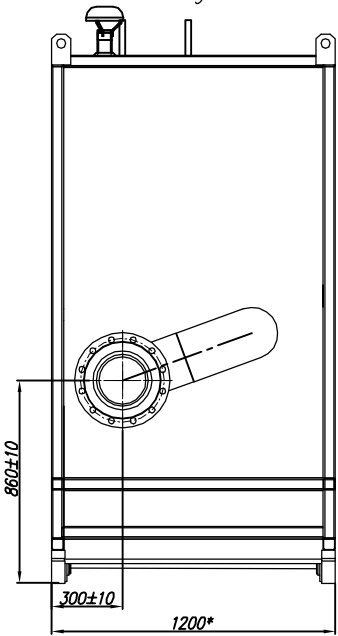
**предприятие– изготовитель может заменять комплектующие на аналогичные, не ухудшающие заявленных характеристик

						ЛГТИ.03.000				
Изм.	Лист	N докум.	Подп.	Дата	Пункт учета газа ПУГ–Ш–6500–1000–Т			Лит.	Масса	Масштаб
Разраб.										
Провер.										
Т. контр.								Лист 3	Листов 3	
Н. контр.								"ЭЛЬСТЕР Газэлектроника"		
Утв.										

Корректор газа потоковый ЕК290



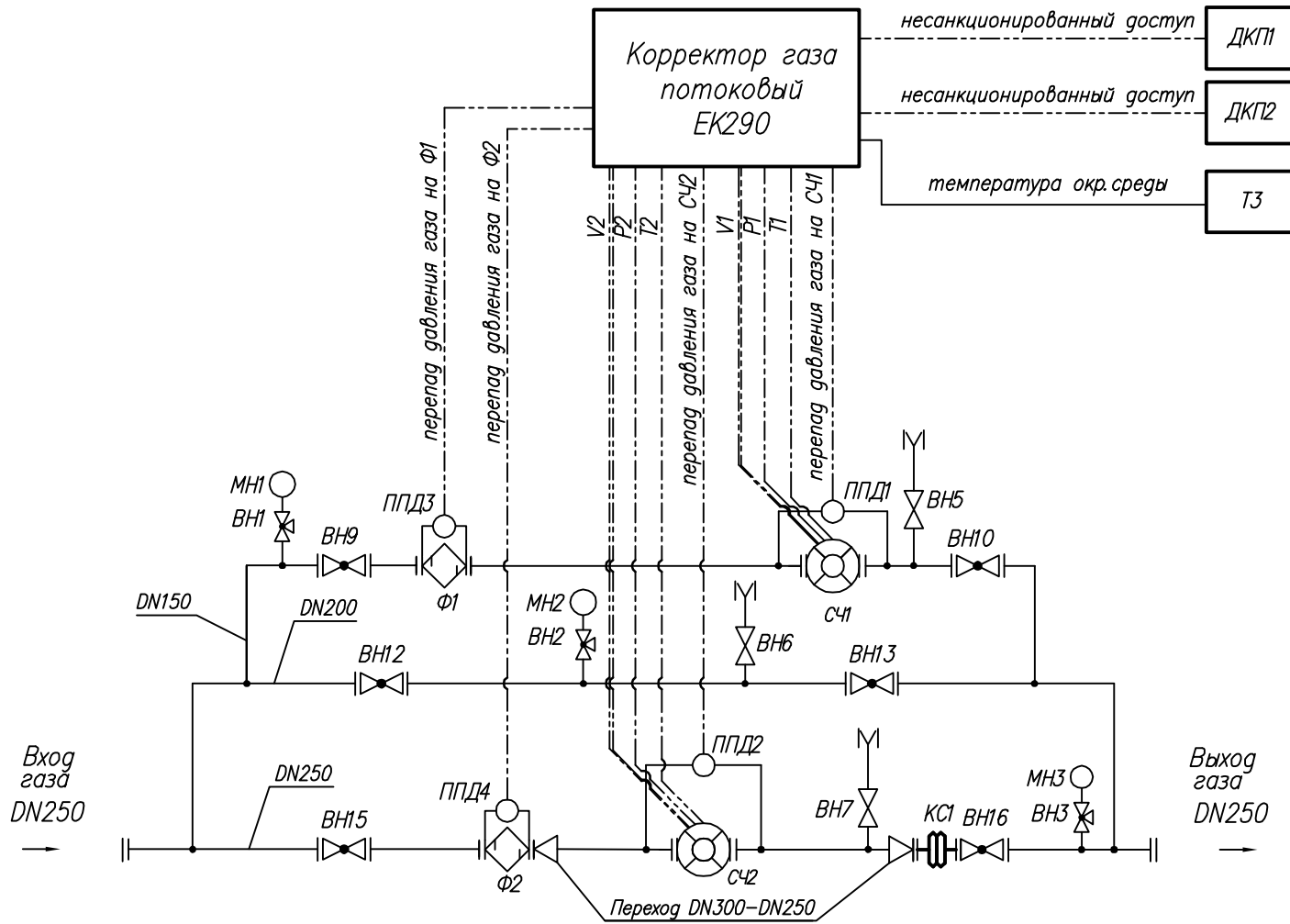
Вуг А



- 1.*Размеры для справок
- 2.В комплект поставки включено:
 - комплект установочный ,
 - катушки-имитаторы для замены счетчиков: Ду150 и Ду300.

Инв.№ подл. Погр. и дата Инв.№ подл. Погр. и дата Инв.№ подл. Погр. и дата Инв.№ подл. Погр. и дата

				ЛГТИ.03.000			
Изм	Лист	№ докум.	Подп.	Дата	Лит.	Масса	Масштаб
Разраб.							1:10
Провер.							
Т.контр.					Лист 1	Листов 3	
Н.контр					"ЭЛЬСТЕР Газэлектроника"		
Утв.							



Изм.	Лист	N докум.	Погр.	Дата
Разраб.				
Провер.				
Т. контр.				
Н. контр.				
Утв.				

ЛГТИ.03.000

Пункт учета газа
ПУГ-Щ-6500-1600-Т

Лит.	Масса	Масштаб
Лист 2	Листов 3	

"ЭЛЬСТЕР Газэлектроника"

ЛГТИ.03.000

Перв. примен.

Справ. N

Взам.инв.N

Инв. N дубл.

Погр. и дата

Инв. N подл.

Поз. Обозначение	Наименование	Кол.	Тип, марка, обозначение документа	Завод – изготовитель	Примечание
ВН1–ВН3	Кран для манометра 11Б41п32 DN15 PN16	3		ОАО "Пензенский арматурный завод"	
ВН5–ВН7	Кран шаровый муфтовый 11Б41п3 Ду 20	3		ОАО "Пензенский арматурный завод"	
ВН9, ВН10	Кран шаровый фланцевый КШ–150Гс3п с мех.приводом	2		Завод Газпроммаш, Саратов	
ВН12, ВН13	Кран шаровый фланцевый КШЦ Ф.Р.200/150.016.Н/П.02	2		ООО "ЧелябинскСпецГражданСтрой"	с мех.приводом
ВН15, ВН16	Кран шаровый фланцевый КШЦ Ф.Р.250/200.016.Н/П.02	2		ООО "ЧелябинскСпецГражданСтрой"	с мех.приводом
Ф1	Фильтр газа ФГ–150П степень фильтрации 80мкм	1		Завод Газпроммаш, Саратов	
Ф2	Фильтр газа ФГ–250 степень фильтрации 80мкм	1		ООО ПТО Волга–газ, Саратов	
СЧ1	Счетчик газа TRZ–G1000 исп.2 Ду150 (1:20)	1		ООО "ЭЛЬСТЕР Газэлектроника"	
СЧ2	Счетчик газа TRZ–G4000 исп.2 Ду300 (1:20)	1		ООО "ЭЛЬСТЕР Газэлектроника"	
МН1–МН3	Манометр ДМО2–100–1 0...10кГс/см ² кл.т.1,5	3	ТУ 4212–001–39470897–99	ОАО "Метер", С.–Петербург	
ППД1	МИДА–ДД–15–Ех–IP65–0,15–0...0,0063МПа–0,64–M12x1,5–DIN–C	1	МДВГ.406233.090 ТУ	ЗАО "МИДАУС", г.Ульяновск	с вентильным блоком
ППД2	МИДА–ДД–15–Ех–IP65–0,15–0...0,016МПа–0,64–M12x1,5–DIN–C	1	МДВГ.406233.090 ТУ	ЗАО "МИДАУС", г.Ульяновск	с вентильным блоком
ППД3, ППД4	МИДА–ДД–15–Ех–IP65–0,15–0...0,01МПа–0,64–M12x1,5–DIN–C	2	МДВГ.406233.090 ТУ	ЗАО "МИДАУС", г.Ульяновск	с вентильным блоком
Т1, Т2	Термопреобразователь сопротивления ТПП–17–1–Р1500–А–4–1000	2	ТУ 4211–010–17113168–10	ЗАО "Термико", г.Зеленоград	
Р1, Р2	МИДА–ДА–15–Ех–IP65–0,15–0,15...0,75МПа–0,64–M12x1,5–DIN–C	2	МДВГ.406233.090 ТУ	ЗАО "МИДАУС", г.Ульяновск	
ДКП1, ДКП2	Выключатель путевой ВПВ–1А 22 У5	2	ТУ16–91 ПИЖЦ642236.003ТУ	ОАО "ВЭЛАН", г.Зеленокумск	
КС1	Компенсатор сильфонный осевой фланцевый DN250 PN1,6	1			
ЕК290	Корректор газа потоковый ЕК290	1	ЛГТИ.407229.280 ТУ	ООО "ЭЛЬСТЕР Газэлектроника"	
Т3	Термопреобразователь сопротивления ТПП–17–1	1	ТУ 4211–010–17113168–10	ЗАО "Термико", г.Зеленоград	

**предприятие– изготовитель может заменять комплектующие на аналогичные, не ухудшающие заявленных характеристик

						ЛГТИ.03.000				
Изм.	Лист	N докум.	Погр.	Дата	Пункт учета газа ПУГ–Ш–6500–1600–Т			Лит.	Масса	Масштаб
Разраб.										
Провер.										
Т. контр.								Лист 3	Листов 3	
Н. контр.								"ЭЛЬСТЕР Газэлектроника"		
Утв.										



ФЕДЕРАЛЬНАЯ СЛУЖБА
ПО ЭКОЛОГИЧЕСКОМУ, ТЕХНОЛОГИЧЕСКОМУ И АТОМНОМУ НАДЗОРУ

РАЗРЕШЕНИЕ

№ РРС 00-050775

На применение

Оборудование (техническое устройство, материал):
Пункты учета газа серии ПУГ, пункты редуцирования газа
серии ПРДГ, пункты учета и редуцирования газа серии ПУРДГ
по техническим условиям ЛГТИ.485922.001 ТУ.

Код ОКП (ТН ВЭД ТС): 48 5920.

Изготовитель (поставщик): Общество с ограниченной ответственностью
"ЭЛЬСТЕР Газэлектроника" (Нижегородская обл., г. Арзамас,
ул. 50 лет ВЛКСМ, 8а).

Основание выдачи разрешения: Техническая документация; заключение
экспертизы промышленной безопасности ООО "НПК "ТехСервис"
№ 234-С-ТУ-13 от 23.04.2013 г. (рег. № 14-ТУ-(ГС)0711-2013).

Условия применения:

1. Соблюдение требований законодательства Российской Федерации в области промышленной безопасности.
2. Соблюдение требований технических условий и стандартов на изготовление технических устройств.
3. Монтаж, техническое обслуживание и эксплуатация в соответствии с требованиями норм и правил промышленной безопасности.

Срок действия разрешения: до 26.06.2018

Дата выдачи: 26.06.2013



Заместитель руководителя
С.Г. Радионова

А В 031337



ТАМОЖЕННЫЙ СОЮЗ ДЕКЛАРАЦИЯ О СООТВЕТСТВИИ

Заявитель, Общество с ограниченной ответственностью «ЭЛЬСТЕР Газэлектроника»,
ОГРН: 1025201342440

Адрес: 607220, Россия, Нижегородская область, город Арзамас, улица 50 лет ВЛКСМ,
дом 8а, Фактический адрес: 607220, Россия, Нижегородская область, город Арзамас, улица
50 лет ВЛКСМ, дом 8а, Телефон: 8314779800, Факс: 8314735441

в лице Генерального директора Левандовского В.А.

заявляет, что Оборудование коммунальное: Пункты учёта газа ПУГ, Пункты
редуцирования газа ПРДГ, Пункты учёта и редуцирования газа ПУРДГ, ЛГТИ.485922.001
ТУ

изготовитель Общество с ограниченной ответственностью «ЭЛЬСТЕР Газэлектроника»,
Адрес: 607220, Россия, Нижегородская область, город Арзамас, улица 50 лет ВЛКСМ, дом
8а, Фактический адрес: 607220, Россия, Нижегородская область, город Арзамас, улица 50
лет ВЛКСМ, дом 8а, ОГРН: 1025201342440, Телефон: 8314779800, Факс: 8314735441
Код ТН ВЭД 9032890009, Серийный выпуск

соответствует требованиям

ТР ТС 010/2011 "О безопасности машин и оборудования"

Декларация о соответствии принята на основании

протокола испытаний № 622/о от 27.06.2014 года. Испытательный центр Общество с
ограниченной ответственностью «АкадемСиб», аттестат аккредитации № РОСС
RU.0001.21AB09 до 01.08.2016 года, адрес: 630024, Российская Федерация, Новосибирская
область, город Новосибирск, улица Бетонная, дом 14

Дополнительная информация

Сертификат соответствия ГОСТ ISO 9001-2011 (ISO 9001:2008) № РОСС RU.ИК01.К00165
от 26.11.2013 года, выданный Органом по сертификации систем менеджмента качества
Автономная Некоммерческая Организация "Институт испытаний и сертификации
вооружения и военной техники". Условия хранения продукции в соответствии с
требованиями ГОСТ 15150-69. Срок хранения (службы, годности) указан в прилагаемой к
продукции товаросопроводительной документации и/или эксплуатационной документации.

**Декларация о соответствии действительна с даты регистрации по 23.10.2019
включительно**



Левандовский В.А.

(инициалы и фамилия руководителя организации-
заявителя или физического лица, зарегистрированного в
качестве индивидуального предпринимателя)

Сведения о регистрации декларации о соответствии:

Регистрационный номер декларации о соответствии: TC N RU Д-RU.MM04.B.05552

Дата регистрации декларации о соответствии: 24.10.2014